

serie TP



DISPLAY
LCD
SEGMENTOS



BATERÍA
INTERNA
RECARGABLE



4 CÉLULAS
DE CARGA

Características principales

- Transpaleta pesadora para comprobación de peso.
- Display LCD; dígitos de 30 mm de altura.
- Alimentación mediante batería interna recargable 6 V 4,5 Ah.

Funciones destacables

- Corrección manual del cero.
- Peso bruto/neto.

- Aviso de batería baja.
- Autoapagado.

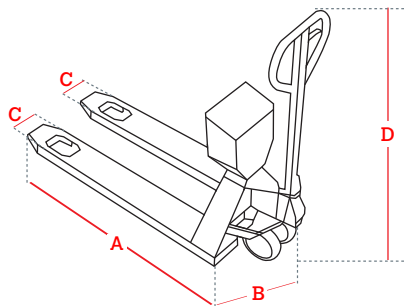
Construcción

- Estructura de hierro pintado.
- 4 células de carga de acero niquelado (IP67).
- Ruedas direccionales de poliuretano.
- Ruedas de carga de poliuretano, en tándem.

Alimentación eléctrica

- Batería interna recargable 6 V 4,5 Ah. Autonomía de hasta 2.400 minutos.

DIMENSIONES



A	1.150
B	540
C	160
D	1.230

Peso con el embalaje: 122,0 kg.

MODELO:

ALCANCE 2.000 kg (4.000 divisiones)

TP

Ref.:
71HHPH1812