

R-5200-F Li

Balanza para transpaletas con indicador de pantalla táctil

BENEFICIOS

- Pantalla táctil de 5" con altura de los dígitos 25 mm
- Suministro de alimentación mediante baterías de ión-litio
- Facilidad de uso óptima, solo visibles las claves activas
- Se pueden programar rutinas específicas del cliente
- Conectividad de datos integrada
- Funcionalidad de conteo
- Compensación de nivel a 3 grados

Calidad superior

Funciones personalizadas



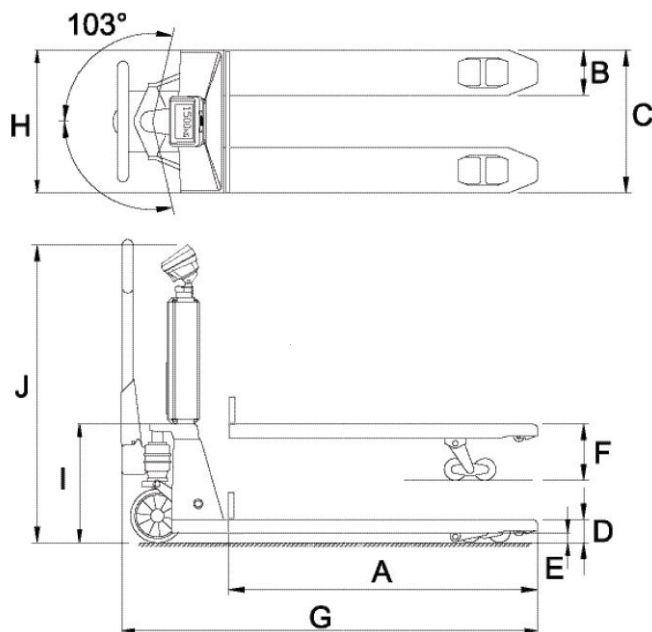
FUNCIONES

- Corrección cero automática y manual
- Pesaje bruto/neto
- Tarra memoria para 10 valores
- Entrada del código para 4 ID-códigos con 10 códigos preestablecidos (cada max. 14 caracteres alfanuméricos)
- 10 registros de totalización
- Reloj interno para impresión de fecha/ora
- A bordo:
 - Conexión de puerto RS232 para impresante
 - Salida USB para transferencia de datos
 - Libre COM 1 para Wifi o RS232
 - Libre COM2 para Wifi o RS232
- La salida USB también se puede utilizar para conectar un escáner de código de barras
- Bluetooth 4.0 para RAVAS WeightsApp
- Modos de reposo para ahorrar energía.
- Mensaje de error en la pantalla, incluido el registro

ESPECIFICACIONES ESTÁNDAR

- Capacidad 2.000 kg
- Graduación multirango
 - 0 - 200 kg: 0,2 kg
 - 200 - 500 kg: 0,5 kg
 - 500 - max 2.000 kg: 1 kg
- Tolerancia máx. 0.1% de la carga levantada
- Pantalla Pantalla táctil de 5" a todo color con altura de los dígitos 25 mm
- Consumo de energía 12V -160 mA
- Fuente de alimentación baterías de ión-litio 14.8V/5Ah, cargador de batería incluido
- Autonomía 25 horas de uso continuo (50h con modo de dormir)
- Teclado El modo de visualización define las teclas disponibles, tecla I/O
- Clase de protección Células de carga IP67 indicador IP65
- Indicador de montaje giratorio y basculante
- Volante caucho
- Ruedas de carga poliuretano, tandem
- Color rojo (RAL3000), pintado de epoxi
- Bomba elevación rápida
- Proprio peso 125 kg

DIMENSIONES EN MM



Standard

A	Longitud de la horquilla	1150
B	Anchura de la horquilla	180
C	Ancho sobre horquillas	555
D	Altura mínima de la horquilla	90
E	Espacio debajo	22
F	Altura máxima de la horquilla	205
	Altura de elevación	115
G	Longitud total	1575
H	Anchura del chasis	540
I	Altura mínima del chasis	405
J	Indicador de altura a la parte superior	950

Tolerancia +/- 2 mm



OPCIONES*

- Legal para versión OIML III
- Impresora térmica o matriz 12V
- impresora térmica de etiquetas
- Transferencia de datos por Bluetooth 2.0 o WiFi
- Balanza de referencia a través RS232 (para un conteo de piezas más preciso)
- Freno de estacionamiento
- Escáner de código de barras USB 1D, no en combinación con transacciones commercial
- Juego adicional de baterías de ión-litio
- Premium quality steel or stainless steel chassis
- RDC, RAVAS Data Collector Software
- RIS, RAVAS Integration Software