

R-2100 L EXi

Balanza para transpaletas a prueba de explosiones



BENEFICIOS

- Certificado del sistema ATEX II 2 G Ex ib IIB T4 Gb & ATEX II 2 D Ex ib IIIC T135°C Db
- Número de aprobación DEKRA 13ATEX 0044
- Opciones: indicador giratorio y botones grandes
- Paquete de baterías intercambiable
- Horquillas de acero inoxidable
- Volantes antiestáticos
- Para mezclar y dosificar en la zona 1/21

Calidad superior

Para áreas peligrosas



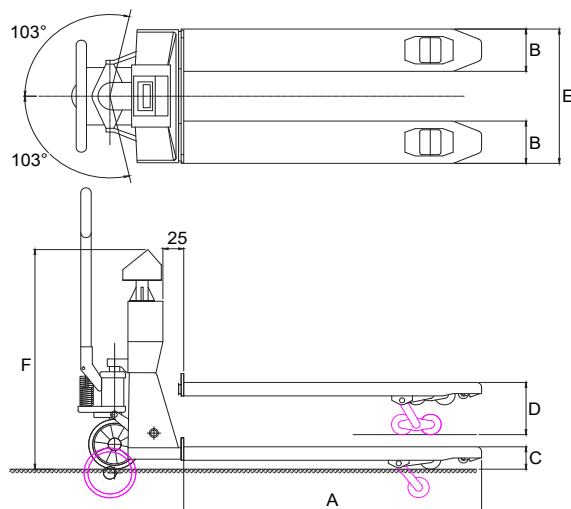
FUNCIONES

- Corrección automática y manual de cero
- Peso bruto/neto
- Tara automática sobre toda la balanza. Preestablecimiento de la tara al máximo primera escala (200Kg)
- Mensajes de error en la pantalla
- Desconexión automática después 30 minutos de inactividad
- Aviso de batería baja en la pantalla

ESPECIFICACIONES ESTÁNDAR

- Capacidad de peso 2,000 kg
- Graduación multirango:
0 - 200 kg: graduación 0.2 kg
200 - 500 kg: graduación 0.5 kg
500 - 2,000 kg: graduación 1 kg
- Tolerancia máx. 0.1% de la carga elevada
- Certificado del sistema II 2 G Ex ib IIB T4 Gb & II 2 D Ex ib IIIC T135°C Db, número de aprobación DEKRA 13ATEX 0044
- Pantalla LCD, altura de los dígitos 18 mm
- Teclado teclado de membrana, 3 teclas de función, tecla on/of f, resistente a los productos químicos
- Clase de protección células de carga IP67, indicador IP65
- Zapatos de la horquilla acero inoxidable
- Batería intrínsecamente seguro, número de aprobación DEKRA 13ATEX 0043, 8Vdc/3.5 Ah, recargable, incorporable, mantenimiento libre
- Duración de la batería 100 horas, indicación de batería baja
- Cargador 230V/8Vdc - 1 A; para uso fuera del área peligrosa
- Tiempo de carga aproximadamente 8 horas
- Volante caucho, antiestático 10^{-9}ohm
- Ruedas de carga poliuretano, tándem
- Color rojo (RAL 3000), pintado de epoxi
- Propio peso 145 kg
- Bomba elevación rápida

DIMENSIONES EN MM



	Estándar
A	Largo de horquillas 1150
B	Ancho de horquillas 180
C	Altura mínima de las horquillas 90
	Espacio bajo la horquilla 22
D	Altura máxima de las horquillas 210
	Altura de levantamiento 120
E	Espacio a lo ancho entre los extremos de las horquillas 555
F	Altura hasta la parte superior del indicador 975

Para versiones aprobadas, clase OIML III : Aprobación Europea nro. T2782, desconexión de la pantalla cuando la inclinación es más de 2°. Graduación multirango. 0.5/1 kg, o una de las siguientes graduaciones fijas:

- 1,000 divisiones: 1.0/1,000 kg o 2.0/2,000 kg
- 2,000 divisiones: 0.5/1,000 kg o 1.0/2,000 kg



OPCIONES*

- Paquete de baterías extra intercambiable
- Bluetooth integrado con la transferencia de datos para el PDA
- Versión legal de comercio, OIML III
- Carretilla de acero inoxidable
- Indicador giratorio
- Botones grandes para usar con guantes