

ProLine Touch

Báscula para transpaletas con indicador de pantalla táctil programable

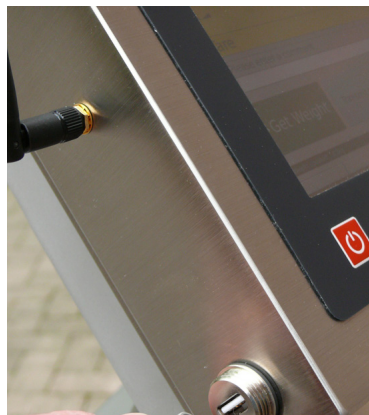


BENEFICIOS

- Excelente precisión
- Indicador giratorio de pantalla táctil
- Interfaz de usuario programable
- Funciones avanzadas de la balanza, por ejemplo, dosificación
- Puerto USB para la captura de datos
- Batería de 12 horas de duración

Alta tecnología

Excelente precisión



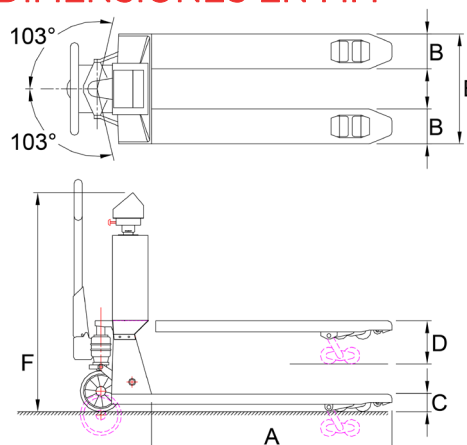
FUNCIONES

- ③ Corrección automática y manual del cero
- ③ Pesaje bruto/neto
- ③ Tara automática y manual mediante pantalla táctil
- ③ Entrada de código alfanumérico
- ③ Totalización con número de secuencia
- ③ Recuento de piezas mediante muestreo o peso unitario
- ③ Mensajes de error en la pantalla
- ③ Reloj interno

ESPECIFICACIONES ESTÁNDAR

- ③ Capacidad 2,000 kg
- ③ Graduación multirango:
0 - 200 kg: graduación 0.1 kg
200 - 400 kg: graduación 0.2 kg
400 - 2,000 kg: graduación 0.5 kg
- ③ Tolerancia máx. 0.08% de la carga elevada
- ③ Pantalla Pantalla táctil de alta resolución de 18 cm / 7,1 pulgadas
- ③ Clase de protección células de carga IP67, indicador IP65
- ③ Consumo 360 mA
- ③ Batería 12V, por 4 baterías intercambiables módulos 6V-4,8Ah
- ③ Duración de la batería 12 hours, charging time 6 hours
- ③ Cargador Cargador NiMH de 230V incluido
- ③ Ruedas de dirección caucho
- ③ Ruedas de carga poliuretano, tandem
- ③ Color rojo (RAL 3000), pintado de epoxi
- ③ Peso 180 kg
- ③ Bomba con elevador ergonómico

DIMENSIONES EN MM



	Chasis Estándar	Acero Inoxidable
A Altura de las horquillas	1150	1150
B Anchura de las horquillas	160	160
C Altura mín. de las horquillas	90	90
Espacio debajo de las horquillas	22	22
D Altura máx. de la altura las horquillas	205	205
Altura de elevación	115	115
E Anchura de exterior las horquillas	550	550
F Altura hasta el indicador	1185	1185
Ruedas de carga		
- tipo: PU tandem	si	no
- tipo: Nylon tandem	no	si
Ruedas de dirección		
- tipo: caucho	si	no
- tipo: nylon	no	si



OPCIONES PREMIUM*

- ③ Software específico para el cliente
- ③ 2 baterías intercambiables adicionales
- ③ Impresora térmica incorporada
- ③ Salida Bluetooth o WLAN
- ③ Versión legal para el comercio, OIML III

OPCIONES*

- ③ Graduación de 0,1 kg, capacidad máxima de 1.000 kg
- ③ Zapatas de horquilla de acero inoxidable
- ③ Transpaleta de acero inoxidable de primera calidad