

ProLine 3200 Li

Diseño personalizado para uso profesional

BENEFICIOS

- Excelente precisión
- Indicador giratorio
- Batería de iones de litio de alta capacidad para 75 horas de autonomía
- Función de dosificación automática (opcional)
- Tres protocolos de comunicación
- Reloj interno para impresión de fecha /ora
- Para almacenamiento, dosificación y mezcla
- Bluetooth 4.0 para RAVAS WeightsApp
- Salida de datos Bluetooth o WiFi para conectividad (opcional)
- Software de conectividad disponible



Alta tecnología estándar

Extremamente exacta



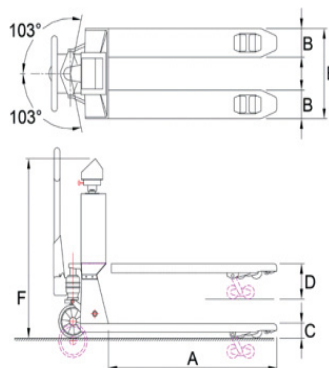
FUNCIONES

- Corrección automática y manual de cero
- Peso bruto/neto
- Tara manual y automática
- Suma de pesos totales con número de orden
- Entrada del código (5-dígitos)
- Conexión de puerto RS232 para impresante
- Puerto extra para Bluetooth o WiFi option board
- Bluetooth 4.0 para RAVAS WeightsApp
- Reloj interno
- Mensaje de error en la pantalla
- Desconexión automática después de 30 minutos de inactividad
- kg/lb cambio

ESPECIFICACIONES ESTÁNDAR

- Capacidad de peso 2.000 kg
- Graduación multirango:
0 - 200 kg: graduación 0,1 kg
200 - 400 kg: graduación 0,2 kg
400 - 2,000 kg: graduación 0,5 kg
- Tolerancia máx. 0,08% de la carga elevada
- Pantalla LCD color dual, altura digital 20 mm, retroiluminación
- Teclado 5 teclas de función, tecla I/O
- Clase de protección células de carga IP67, indicador IP65
- Batería 14,8Vdc/5Ah, cambiable; cargador de batería de ión-litio incluido
- Duración de la batería 75 hrs, indicador de batería baja en la pantalla
- Cargador 230V/14,8Vdc - 1 A
- Tiempo de carga aproximadamente 6 horas
- Volante caucho
- Ruedas de carga poliuretano, ruedas en tandem
- Motor elevacion ergonomica
- Proprio peso 180 kg
- Color Chasis rojo (RAL3000)
Pala negra (RAL9005)
Pintado con epoxi

DIMENSIONES EN MM



	Estándar	Inoxidable	
	chasis	chasis	
A	Altura de las horquillas	1150	1150
B	Anchura de las horquillas	160	160
C	Altura mín. de las horquillas	90	90
	Min. distancia	22	22
D	Altura máx. de las horquillas	205	205
E	Anchura de exterior las horquillas	550	550
F	Altura de la parte superior de las horquillas	1185	1185
	Ruedas de carga		
	- tipo: doble, en PU	si	no
	- tipo : única, en PU	no	no
	- tipo: doble, en Nylon	no	si
	Ruedas de dirección		
	- tipo: goma	si	no
	- tipo: Nylon	no	si



OPCIONES*

- Versión legal, OIML III
- Juego adicional de baterías de ión-litio
- Impresora térmica incorporada
- Transferencia de datos por Bluetooth 2.0 o WiFi
- Interruptor de punto de ajuste de relé para la dosificación automática
- Zapatas de horquilla de acero inoxidable
- Chasis de acero inoxidable
- Freno de pie
- Diferentes dimensiones de horquilla
- Diferentes ruedas de dirección o de carga
- RDC, RAVAS Data Collector Software
- RIS, RAVAS Integration Software