

BCW-4500



Sistema de rechazo
opcional



PESAJE
DINÁMICO O
ESTÁTICO



RECHAZADOR
OPCIONAL



HASTA 3 SALIDAS
(2 PARA RANGOS DE PESO +
1 DE RESTO)



8.000 PLUs
MEMORIA



ETHERNET



**VERIFICACIÓN
METROLOGICA**
OPCIONAL (UE)

Funciones destacables

- Pesaje de alta velocidad: hasta 162 ppm homologado, y hasta 250 ppm sin homologar.
- Discriminación por control de peso.
- Gestión de pedidos.
- Certificado MID: equipos homologados.

Pesaje

- Tipo de pesaje:
 - Dinámico o estático.
- Alcances según dimensiones del carro de pesaje:
 - 3 kg / 1 g con carro de L300 x A200 mm.
 - 6 kg / 2 g con carros de L400 x A280 mm, L400 x A400 mm y L600 x A280 mm.
 - 15 kg / 5 g con carros de L600 x A400 mm, L800 x A280 mm y L800 x A400 mm.

Sistema de rechazo (opcional)*

- Tipo de sistema de rechazo:
 - Soplado de aire "Air-jet"*.
 - Pistón neumático*.
 - Pala de acompañamiento*.
 - Pala de empuje*.

- Número de rechazadores y función:
 - 1 rechazador: peso fuera de rango.
 - 2 rechazadores: peso por encima y peso por debajo de rango.
- Posición de los 2 rechazadores:
 - Pueden situarse en el mismo lado o en lados opuestos.

Construcción

- Estructura:
 - Acero inoxidable AISI 304L y aluminio anodizado.
- Bandas (todas ellas con aprobación FDA):
 - Estándar.
 - Alta velocidad: súper adherentes.
 - Deslizantes: para zonas de expulsión.
- Guiadores:
 - Acero inoxidable AISI 304L, aluminio anodizado y cetilene.
- Consola:
 - Material: acero inoxidable AISI 304L.
 - Teclado "qwerty" y display LCD gráfico retroiluminado.

Comunicaciones a PC

- Ethernet TCP/IP.
- RS-232.

Software de PC

- DIS: para configuración de la máquina, gestión de los datos recibidos y copia de seguridad de datos (LBS).
- DeS: para el control estadístico de peso en productos envasados (signo "e") y generación de informes de los datos recibidos.
- Herramientas de integración: ver apartado software.

Alimentación

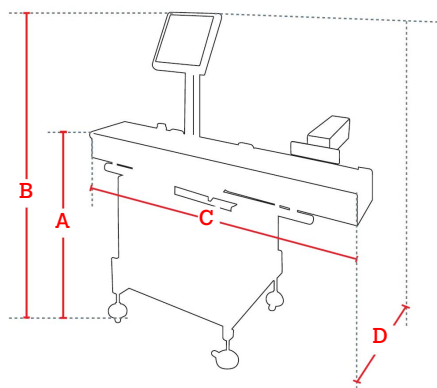
- Eléctrica: 230 V y 50 Hz; 115 V y 60 Hz.
- Aire: máx. 150 l/min (a 6-8 bar) (en caso de incorporar sistema de rechazo).

Posibilidad de integración con otros equipos

- Equipos de pesaje y etiquetado automático BACSA BLS-4500 y CLS-4500.

* Todos los sistemas de rechazo (pistón neumático, soplado de aire, etc.) dependen del tipo de producto/envase, velocidad requerida, sistema de recogida, etc.; por ello deben ser siempre consultados con Dibal.

DIMENSIONES



DATOS EN mm

A	850 - 950 (patas regulables)
B	1.350 - 1.500 (patas regulables)
C	1.525 (con carros de L400-L400-L600)*
D	850 (para carros de A280)**

* Estas medidas corresponden a la suma de los carros de entrada, pesaje y carro del sistema de rechazo opcional de 1 pistón.
Para otras dimensiones, consultar.
** Para otras dimensiones, consultar.

Modelos

BCW-4500 400/400x280

0 Rechazadores

- 1 carro de entrada y 1 carro de pesaje de L400 x A280 mm con banda de alta velocidad.
- Para productos de hasta L350 x A280 mm, de hasta 15 kg de peso.
- Sin sistema de rechazo (consultar opciones).
- Detector horizontal.
- Rendimiento*: 162 paquetes/minuto (con productos de hasta L120 mm y 0,5 kg de peso). Dentro de condiciones MID (M). 250 paquetes/minuto sin homologar.

M Opcional

BCW-4500 400/400x400

0 Rechazadores

- 1 carro de entrada y 1 carro de pesaje de L400 x A400 mm con banda de alta velocidad.
- Para productos de hasta L350 x A400 mm, de hasta 15 kg de peso.
- Sin sistema de rechazo (consultar opciones).
- Detector horizontal.
- Rendimiento*: 162 paquetes/minuto (con productos de hasta L120 mm y 0,5 kg de peso). Dentro de condiciones MID (M). 200 paquetes/minuto sin homologar.

M Opcional

BCW-4500 600/300x200

0 Rechazadores

- 1 carro de entrada de L600 x A200 mm y 1 carro de pesaje de L300 x A200 mm con banda de alta velocidad.
- Para productos de hasta L200 x A200 mm, de hasta 3 kg de peso.
- Sin sistema de rechazo (consultar opciones).
- Detector horizontal.
- Rendimiento*: 162 paquetes/minuto (con productos de hasta L120 mm y 0,5 kg de peso). Dentro de condiciones MID (M). 200 paquetes/minuto sin homologar.

M Opcional

BCW-4500 600/600x280

0 Rechazadores

- 1 carro de entrada y 1 carro de pesaje de L600 x A280 mm con banda de alta velocidad.
- Para productos de hasta L550 x A280 mm, de hasta 15 kg de peso.
- Sin sistema de rechazo (consultar opciones).
- Detector horizontal.
- Rendimiento*: 130 paquetes/minuto (con productos de hasta L120 mm y 0,5 kg de peso). Dentro de condiciones MID (M). 170 paquetes/minuto sin homologar.

M Opcional

BCW-4500 600/600x400

0 Rechazadores

- 1 carro de entrada y 1 carro de pesaje de L600 x A400 mm con banda de alta velocidad.
- Para productos de hasta L550 x A280 mm, de hasta 15 kg de peso.
- Sin sistema de rechazo (consultar opciones).
- Detector horizontal.
- Rendimiento*: 130 paquetes/minuto (con productos de hasta L120 mm y 0,5 kg de peso). Dentro de condiciones MID (M). 170 paquetes/minuto sin homologar.

M Opcional

BCW-4500 800/800x280

0 Rechazadores

- 1 carro de entrada y 1 carro de pesaje de L800 x A280 mm con banda de alta velocidad.
- Para productos de hasta L750 x A280 mm, de hasta 15 kg de peso.
- Sin sistema de rechazo (consultar opciones).
- Detector horizontal.
- Rendimiento*: 100 paquetes/minuto (con productos de hasta L120 mm y 0,5 kg de peso). Dentro de condiciones MID (M). 200 paquetes/minuto sin homologar.

M Opcional

BCW-4500 800/800x400

0 Rechazadores

- 1 carro de entrada y 1 carro de pesaje de L800 x A400 mm con banda de alta velocidad.
- Para productos de hasta L750 x A400 mm, de hasta 15 kg de peso.
- Sin sistema de rechazo (consultar opciones).
- Detector horizontal.
- Rendimiento*: 100 paquetes/minuto (con productos de hasta L120 mm y 0,5 kg de peso). Dentro de condiciones MID (M). 200 paquetes/minuto sin homologar.

M Opcional

* El rendimiento máximo dependerá del tamaño, peso y morfología del producto, así como de la regularidad de entrada de los productos, el sistema de rechazo instalado, y condiciones MID (M).

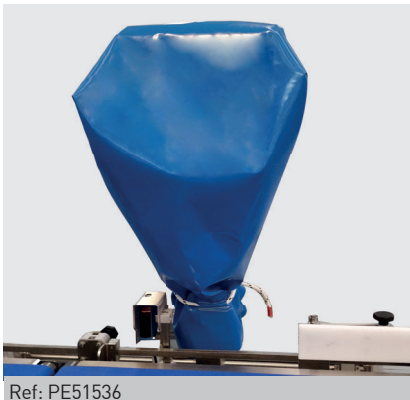
Opciones



> Detector en pórtico (horizontal + vertical)

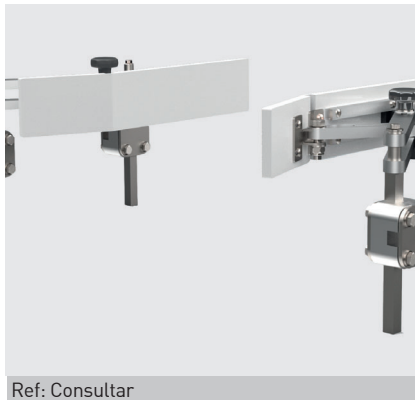
Opción	Características	Ref.
Carro de secuenciación 300 x 200 mm	Incluye ampliación de bastidor.	Consultar
Carro de secuenciación 400 x 280 mm	Incluye ampliación de bastidor.	Consultar
Carro de secuenciación 400 x 400 mm	Incluye ampliación de bastidor.	Consultar
Carro de secuenciación 600 x 280 mm	Incluye ampliación de bastidor.	Consultar
Carro de secuenciación 600 x 400 mm	Incluye ampliación de bastidor.	Consultar
Carro de secuenciación 800 x 280 mm	Incluye ampliación de bastidor.	Consultar
Carro de secuenciación 800 x 400 mm	Incluye ampliación de bastidor.	Consultar
Detector de barrera horizontal	Sustituye al detector horizontal.	Consultar
Detector en pórtico (horizontal + vertical)	Sustituye al detector horizontal. Para productos con escasa altura (p.e.: sobres).	Consultar
Protección equivalente IP65	Motores con carcasa protectora.	Consultar
Software DIS	Configuración de la máquina, gestión de los datos recibidos y copia de seguridad de datos (LBS). (Ver apartado software).	7340ENW3
Software DeS	Para el control estadístico de peso (signo "e"). (Ver apartado software).	7340BN03
Embalaje estándar		Consultar
Embalaje en jaula	Imprescindible dependiendo del destino.	Consultar
Verificación metrológica (M)	Conforme a directivas UE de pesaje (MID).	Consultar

Accesorios



Ref: PE51536

Funda protectora para limpieza para la consola



Ref: Consultar

Guiadores de producto de cestilene



Ref: Consultar

Guiadores de producto de acero inoxidable



Ref: Consultar

Rampa de salida de A200 mm

Rodillos de PVC no motorizados para carros de A200 mm.



Ref: Consultar

Rampa de salida de A280 mm

Rodillos de PVC no motorizados para carros de A280 mm.



Ref: Consultar

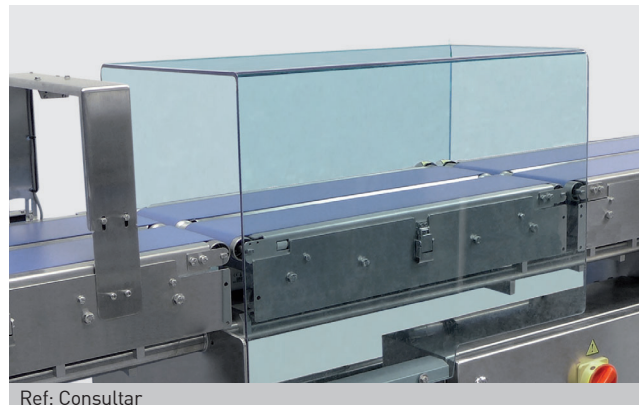
Rampa de salida de A400 mm

Rodillos de PVC no motorizados para carros de A400 mm.



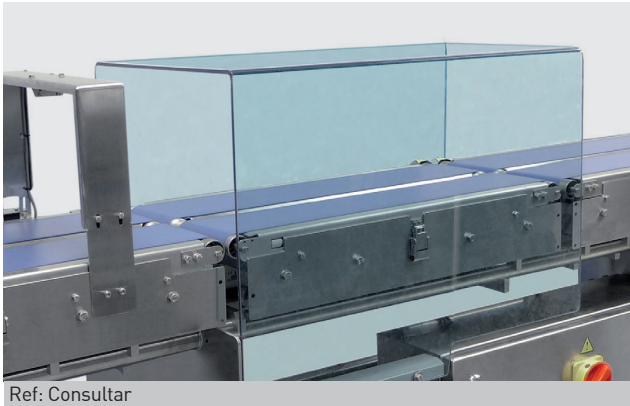
Ref: Consultar

Alarma luminosa y sonora 24V



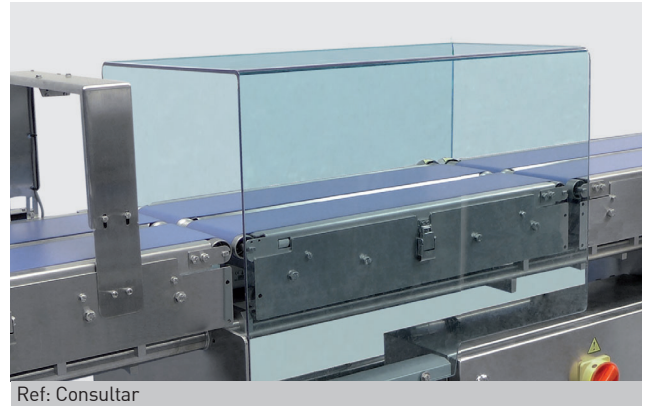
Ref: Consultar

Protector de policarbonato para carro de pesaje de L300 x A200 mm



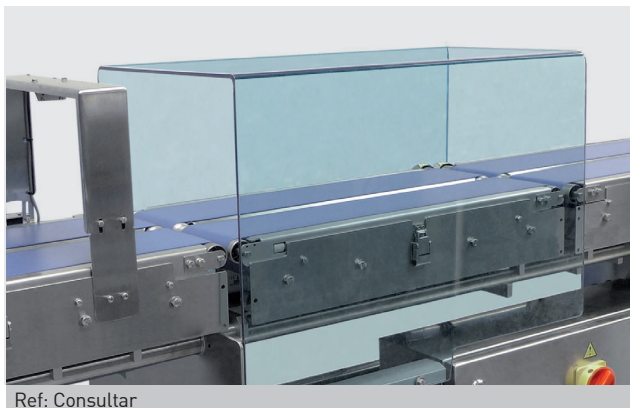
Ref: Consultar

Protector de policarbonato para carro de pesaje de L400 x A280 mm



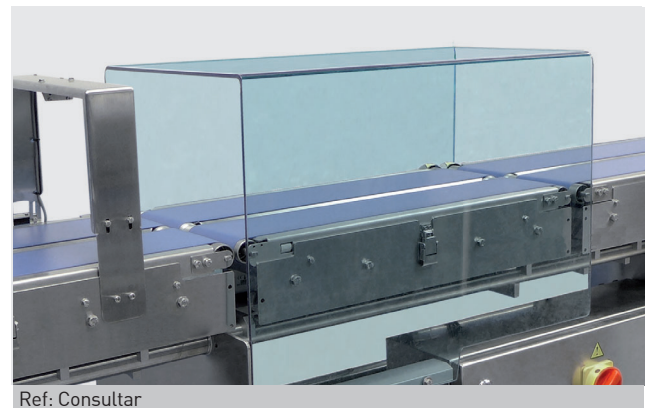
Ref: Consultar

Protector de policarbonato para carro de pesaje de L600 x A280 mm



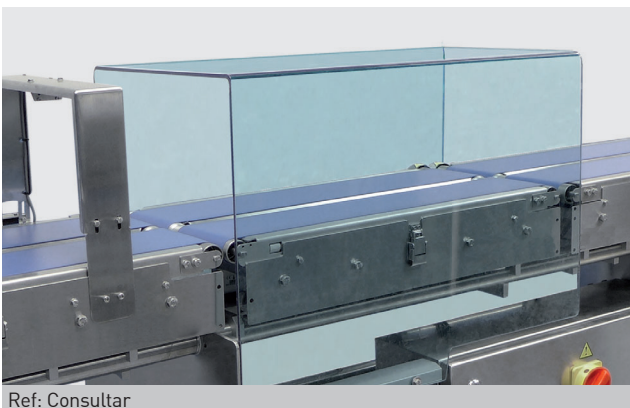
Ref: Consultar

Protector de policarbonato para carro de pesaje de L800 x A280



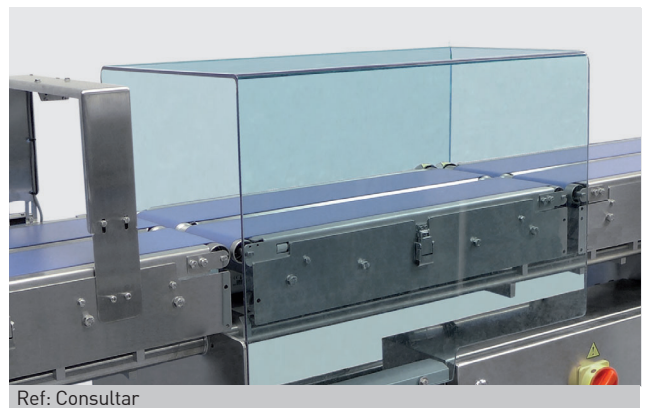
Ref: Consultar

Protector de policarbonato para carro de pesaje de L400 x A400 mm



Ref: Consultar

Protector de policarbonato para carro de pesaje de L600 x A400 mm



Ref: Consultar

Protector de policarbonato para carro de pesaje de L800 x A400 mm