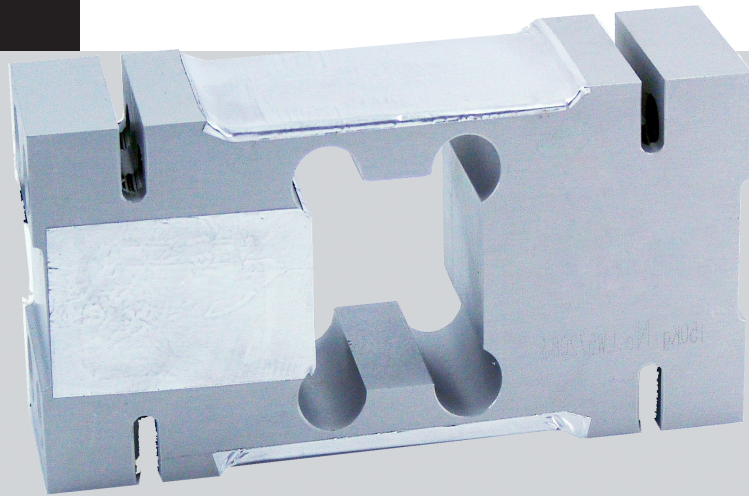


# L6F



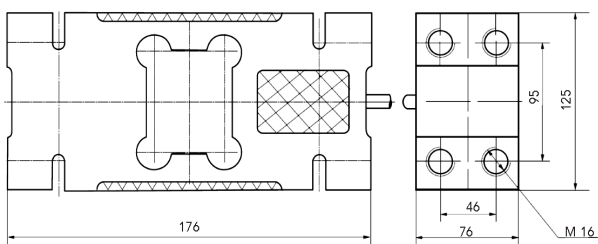
## Características

- Célula de carga de flexión
- Capacidad de 750 kg
- Soporte elástico de aluminio anodizado
- 3000 divisiones O.I.M.L. R60 clase C
- Protección IP 65 [EN 60529]
- Gran precisión con cargas descentradas
- Aplicaciones:
  - Plataformas hasta 800 x 800 mm
  - Cintas controladoras de peso
  - Máquinas pesadoras multicabezas
  - Ensacadoras

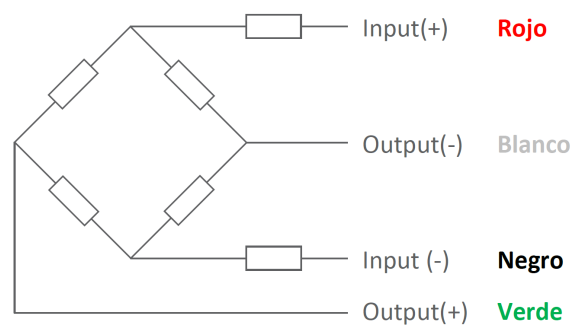
## Especificaciones Técnicas

- Clase de precisión C3
- Sensibilidad  $2 \pm 0.2\%$  mV/V
- Sobrecarga máxima  $\rightarrow$  300 % de la capacidad
- Sobrecarga de seguridad  $\rightarrow$  150 % de la capacidad
- Tensión de alimentación 5-12 V
- Resistencia de entrada  $409 \pm 6 \Omega$
- Resistencia de salida  $350 \pm 3 \Omega$
- Margen de temperatura compensado - 10°C/40°C
- Resistencia de aislamiento  $\rightarrow$  5000 M $\Omega$
- Protección contra la corrosión (según la norma EN 60529)  $\rightarrow$  IP65

## DIMENSIONES



## CONEXIONADO



## MODELOS:

# Célula L6F de 750 kg

Ref: BB-F276