

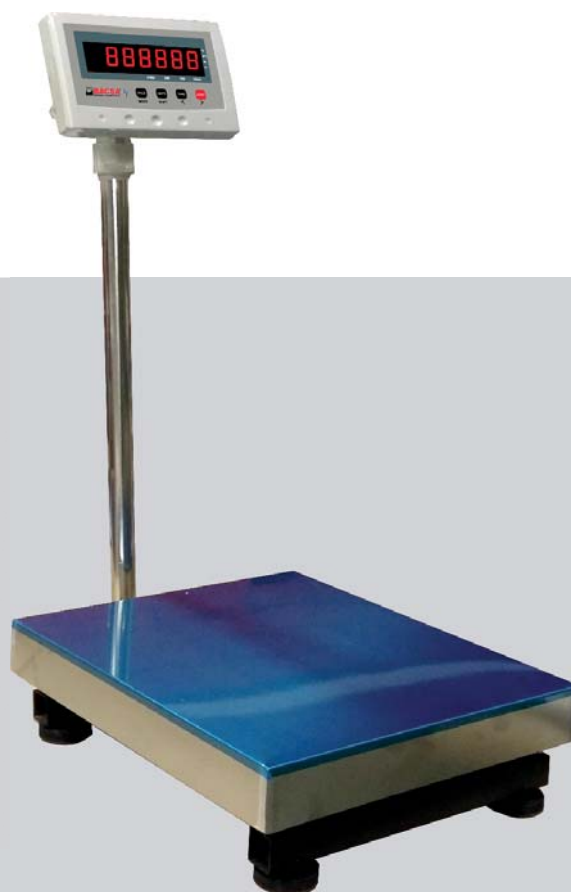
# IPS 1



INDICADOR  
I-50



1 CÉLULA  
DE CARGA



## Características principales

- Conjunto de plataforma de pesaje, columna e indicador.
- 1 célula de carga.

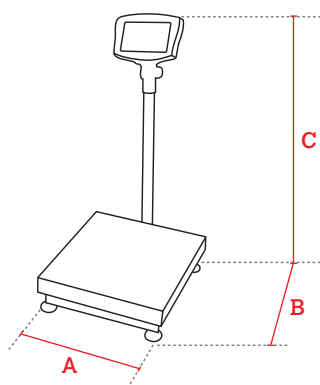
## Funciones

- Peso.
- Control de peso (mínimo-máximo).
- Cero.
- Tara.

## Construcción

- Estructura de hierro, célula de carga de aluminio y plato de acero inoxidable.
- Patas regulables en altura.
- Indicador de peso I-50.  
Ver apartado indicadores.

## DIMENSIONES



DATOS EN mm

A	B	C
465	555	900

## MODELOS:

ALCANCE 60 kg / 5 g

### IPS1/60

Ref.: 0310006005

ALCANCE 150 kg / 10 g

### IPS1/150

Ref.: 0310015010

ALCANCE 200 kg / 20 g

### IPS1/200

Ref.: 0310020020