



APLICACIÓN

Especialmente estudiados para una utilización intensiva, los receptores de carga de la gama BDS1 están equipados con una célula de punto de apoyo central, para una fiabilidad y precisión óptimas.

Debido a sus pequeñas dimensiones, están destinados a una utilización sobre mesa, para todas las aplicaciones de pesada.

El receptor de la gama BDS1 está disponible en 2 versiones:

- BDS1-PI: Estructura de acero dulce y pintura de resina (índice de protección IP 54) y plato de material inoxidable.
- BDS1-TI: Estructura y célula de acero inoxidable 304 L (índice de protección IP 67).

Este modelo está perfectamente adaptado para enfrentar las exigencias de higiene y de limpieza de la industria agroalimentaria, química, farmacéutica, etc.

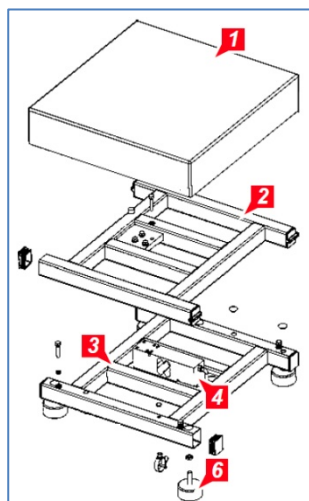
Los receptores de la gama BDS1 pueden utilizarse en asociación con numerosos indicadores de la gama BACSA, para aplicaciones de utilización reglamentada (3000 e) o no.

CONFORMIDAD EUROPEA

Conforme a la definición de un receptor de carga clásico según la guía WELMEC 2.4.

DISEÑO

1. Plato Inox
2. Araña pintada (Std) o Inox 304-L (Ti).
3. Chasis pintado (Std) o Inox 304-L (Ti).
4. Célula .
5. Pies regulables



CARACTERÍSTICAS METROLÓGICAS

CÓDIGO	DESCRIPCIÓN	Max	e	ML	Embalaje	
					PESO (kg)	MEDIDAS (mm)
0501930301	Plataforma 300 X 300 con plato Inox	6 kg	1 g	X	6,5	650 x 350 x 140
0501930302	Plataforma 300 X 300 con plato Inox	6 kg	2 g	M	6,5	650 x 350 x 140
0501930303	Plataforma 300 X 300 con plato Inox	15 kg	2 g	X	6,5	650 x 350 x 140
0501930304	Plataforma 300 X 300 con plato Inox	15 kg	5 g	M	6,5	650 x 350 x 140
0502930301	Plataforma 300 X 300 Total Inox	6 kg	1 g	X	6,5	650 x 350 x 140
0502930302	Plataforma 300 X 300 Total Inox	6 kg	2 g	M	6,5	650 x 350 x 140
0502930303	Plataforma 300 X 300 Total Inox	15 kg	2 g	X	6,5	650 x 350 x 140
0502930304	Plataforma 300 X 300 Total Inox	15 kg	5 g	M	6,5	650 x 350 x 140
0501940401	Plataforma 400 X 400 con plato Inox	30 kg	5 g	X	9,5	680 x 460 x 150
0501940402	Plataforma 400 X 400 con plato Inox	30 kg	10 g	M	9,5	680 x 460 x 150
0501940403	Plataforma 400 X 400 con plato Inox	60 kg	10 g	X	9,5	680 x 460 x 150
0501940404	Plataforma 400 X 400 con plato Inox	60 kg	20 g	M	9,5	680 x 460 x 150
0501940405	Plataforma 400 X 400 con plato Inox	150 kg	20 g	X	9,5	680 x 460 x 150
0501940406	Plataforma 400 X 400 con plato Inox	150 kg	50 g	M	9,5	680 x 460 x 150
0502940401	Plataforma 400 X 400 Total Inox	30 kg	5 g	X	9,5	680 x 460 x 150
0502940402	Plataforma 400 X 400 Total Inox	30 kg	10 g	M	9,5	680 x 460 x 150
0502940403	Plataforma 400 X 400 Total Inox	60 kg	10 g	X	9,5	680 x 460 x 150
0502940404	Plataforma 400 X 400 Total Inox	60 kg	20 g	M	9,5	680 x 460 x 150
0502940405	Plataforma 400 X 400 Total Inox	150 kg	20 g	X	9,5	680 x 460 x 150
0502940406	Plataforma 400 X 400 Total Inox	150 kg	50 g	M	9,5	680 x 460 x 150
0501960601	Plataforma 600 X 600 con plato Inox	60 kg	10 g	X	24,5	740 x 640 x 190
0501960602	Plataforma 600 X 600 con plato Inox	60 kg	20 g	M	24,5	740 x 640 x 190
0501960603	Plataforma 600 X 600 con plato Inox	150 kg	20 g	X	24,5	740 x 640 x 190
0501960604	Plataforma 600 X 600 con plato Inox	150 kg	50 g	M	24,5	740 x 640 x 190
0501960605	Plataforma 600 X 600 con plato Inox	300 kg	50 g	X	24,5	740 x 640 x 190
0501960606	Plataforma 600 X 600 con plato Inox	300 kg	100 g	M	24,5	740 x 640 x 190
0502960601	Plataforma 600 X 600 Total Inox	60 kg	10 g	X	24,5	740 x 640 x 190
0502960602	Plataforma 600 X 600 Total Inox	60 kg	20 g	M	24,5	740 x 640 x 190
0502960603	Plataforma 600 X 600 Total Inox	150 kg	20 g	X	24,5	740 x 640 x 190
0502960604	Plataforma 600 X 600 Total Inox	150 kg	50 g	M	24,5	740 x 640 x 190
0502960605	Plataforma 600 X 600 Total Inox	300 kg	50 g	X	24,5	740 x 640 x 190
0502960606	Plataforma 600 X 600 Total Inox	300 kg	100 g	M	24,5	740 x 640 x 190
0501980801	Plataforma 800 X 800 con plato Inox	300 kg	50 g	X	48,5	960 x 870 x 200
0501980802	Plataforma 800 X 800 con plato Inox	300 kg	100 g	M	48,5	960 x 870 x 200
0501980803	Plataforma 800 X 800 con plato Inox	600 kg	100 g	X	48,5	960 x 870 x 200
0501980804	Plataforma 800 X 800 con plato Inox	600 kg	200 g	M	48,5	960 x 870 x 200
0502980801	Plataforma 800 X 800 Total Inox	300 kg	50 g	X	48,5	960 x 870 x 200
0502980802	Plataforma 800 X 800 Total Inox	300 kg	100 g	M	48,5	960 x 870 x 200
0502980803	Plataforma 800 X 800 Total Inox	600 kg	100 g	X	48,5	960 x 870 x 200
0502980804	Plataforma 800 X 800 Total Inox	600 kg	200 g	M	48,5	960 x 870 x 200

OPCIONES

110000042	Columna
110000043	Rueda para hacer móviles las básculas BDS1 (Unidad)